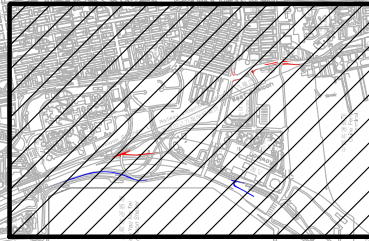


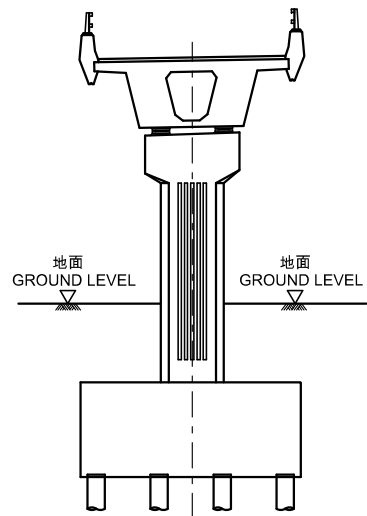
油尖旺區
YAU TSIM MONG DISTRICT



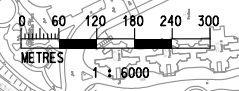
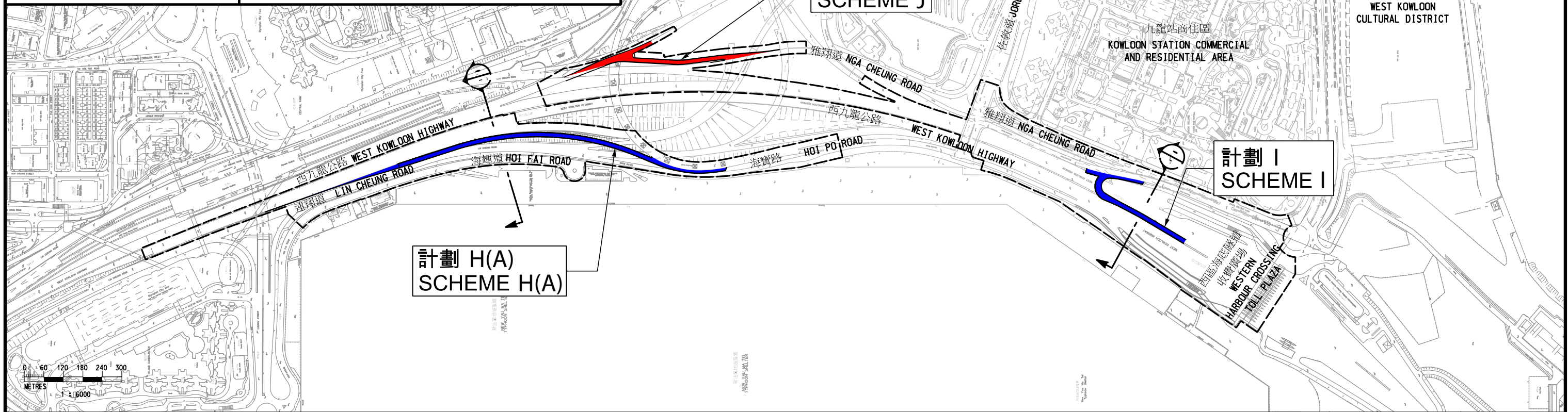
位置圖
LOCATION PLAN
比例 SCALE 1:10000

圖例 LEGEND :

- 施工區界限
LIMIT OF WORKS AREA
- 在本工程項目內的道路改善工程
(地面行車道)
ROAD IMPROVEMENT WORKS TO BE
IMPLEMENTED UNDER THIS PROJECT
(AT-GRADE CARRIAGEWAY)
- 在本工程項目內的道路改善工程
(高架行車道)
ROAD IMPROVEMENT WORKS TO BE
IMPLEMENTED UNDER THIS PROJECT
(ELEVATED CARRIAGEWAY)



典型剖面圖-高架行車道
TYPICAL SECTION FOR
ELEVATED CARRIAGEWAY
SCALE N.T.S.



工務計劃項目第6855TH號
西九龍填海發展的道路改善工程(第一期) - 平面圖
PWP ITEM NO. 6855TH
ROAD IMPROVEMENT WORKS FOR WEST KOWLOON RECLAMATION DEVELOPMENT (PHASE 1) - LAYOUT PLAN

圖紙名稱 DRAWING NO. CE44-K-CV-0001 此例 SCALE 1:6000 (A3)

© 版權所有 COPYRIGHT RESERVED

