



沙田至中環線  
合約編號1112  
紅磡站擴建工程及  
列車停放處建造工程



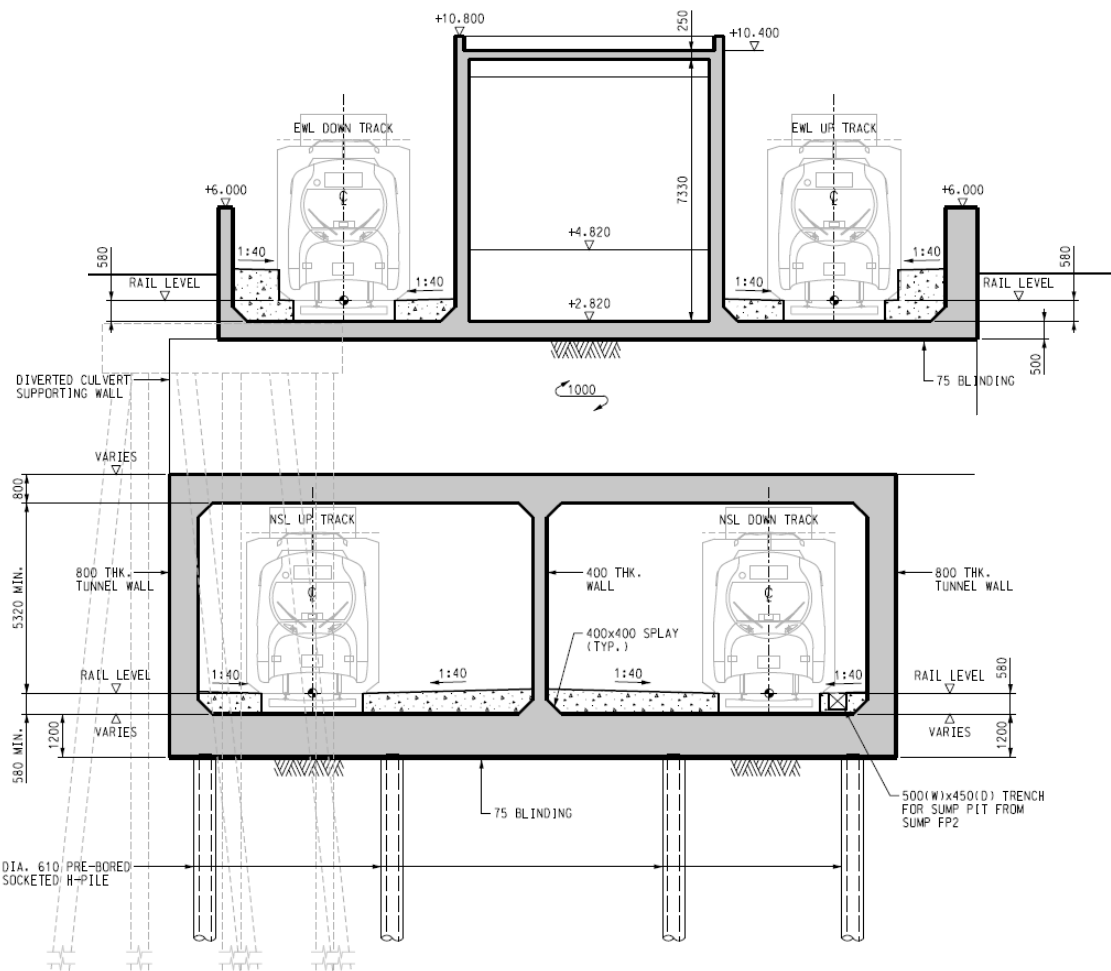
# 沙中線紅磡站擴建部分





# 紅磡北面連接隧道

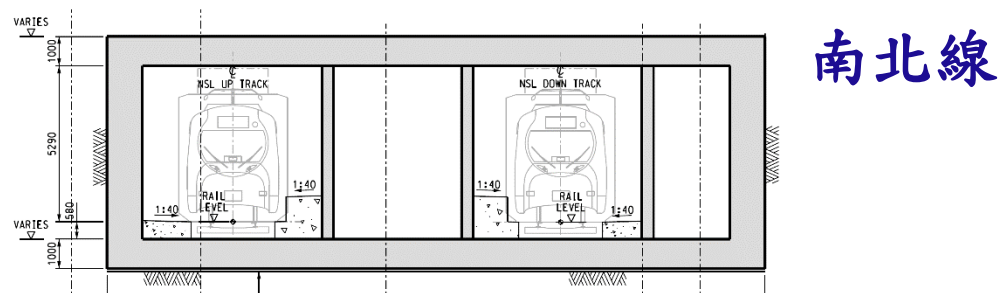
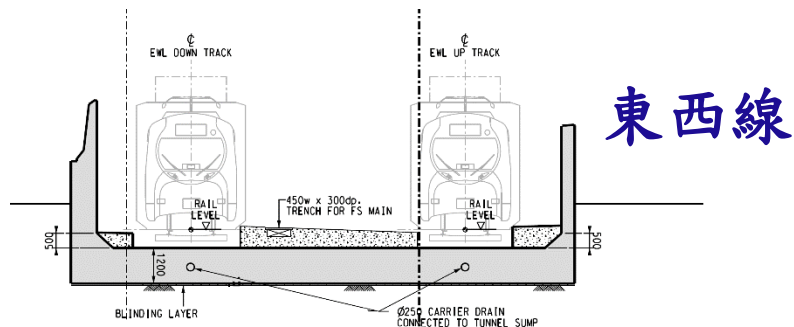
東西線



南北線



# 紅磡南面連接隧道





# 紅磡列車停放處

東 ←

→ 西

